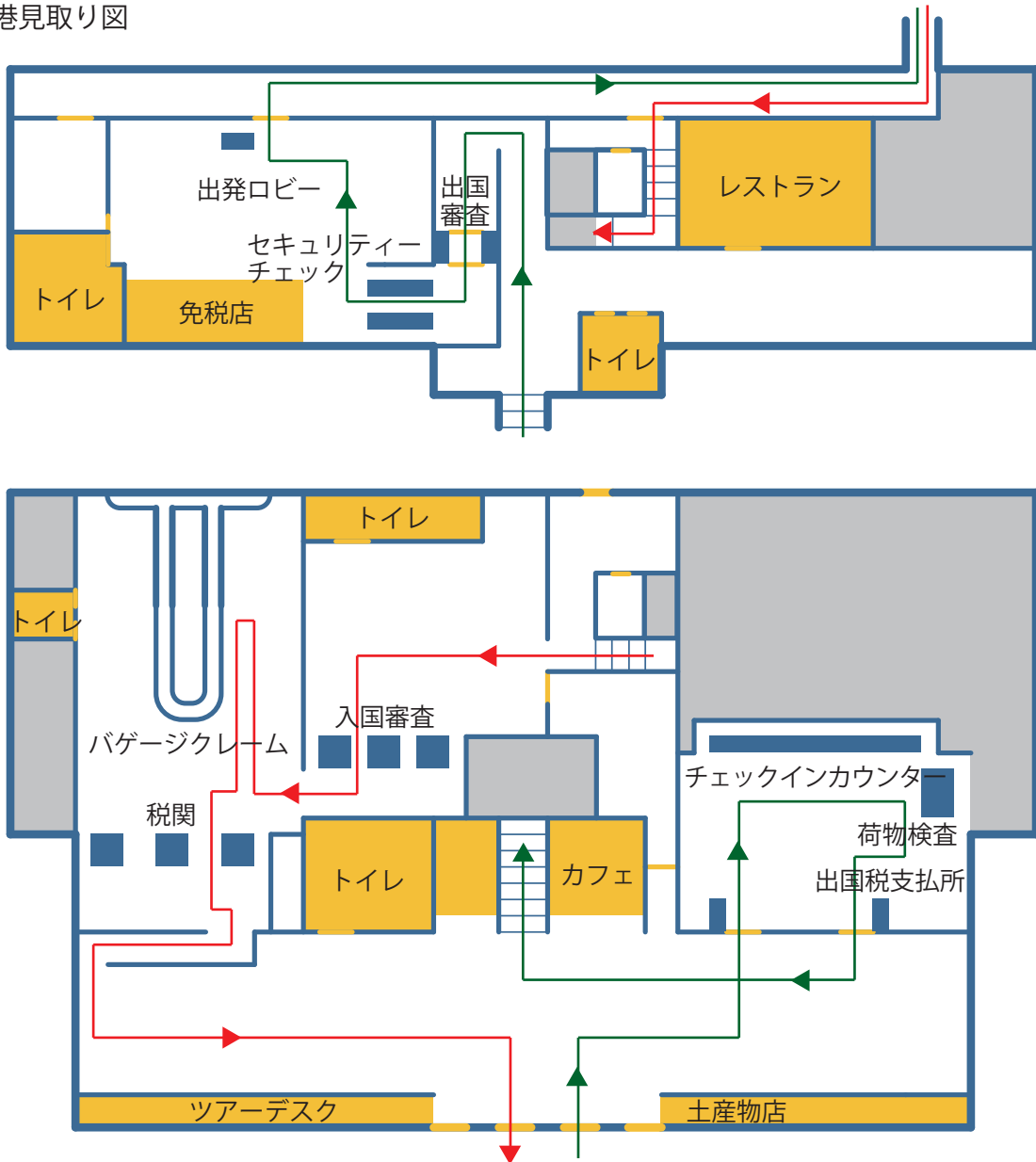




パラオ国際空港見取り図



パラオ空港出入国の流れ

入国時

1. 到着前に機内で配られる入国カードを記入しておきましょう。
2. 空港ビル2階に到着するので歩いて1階の入国審査へ。パスポート、入国カード、航空券控えを提示して入国審査を受けます。この際、入国カードの半券を返され、出国時に必要なので無くさないように。
3. バゲージクレームで預け荷物を受取り、税関を通過。課税対象物がある場合はここで申告をします。
4. 各ツアー会社、ホテルのスタッフがお待ちしていますので、案内に従いホテルへ。

注意：個人で行く場合も空港でタクシーをつかまえるのはなかなか難しいので、事前に送迎の手配をしておくことをおすすめします。

出国時

1. 出発時は離陸時間の2時間前までには航空会社のチェックインカウンターで搭乗手続きしましょう。
2. 搭乗手続き後、預け荷物をご自身で荷物検査まで持って行き預け入れます。
3. 出国税支払所で出国税20ドル、グリーン税15ドルを支払います。2009年11月現在
4. 2階に上がり出国審査を受けます。パスポート、入国時に受け取った入国カードの半券、航空券が必要。
5. セキュリティーチェックを受け出発ロビーへ。セキュリティーチェックの際、手荷物規制がありますので、事前に確認しておきましょう。
6. 係員の案内で順次機内へ。